

ЗАКАЗАТЬ

ОКП 42 1874
ТН ВЭД ЕАЭС 9026 10 290 9

Утвержден
ЮЯИГ.407722.018 РЭ - ЛУ



СИГНАЛИЗАТОР УРОВНЯ

СЕРИИ СУ 200И

Руководство по эксплуатации

ЮЯИГ.407722.018 РЭ

Содержание

1 Назначение.....	3
2 Технические данные.....	5
3 Устройство и работа.....	7
4 Обеспечение взрывозащиты.....	13
5 Маркировка и пломбирование.....	14
6 Упаковка.....	15
7 Использование по назначению.....	15
8 Техническое обслуживание.....	20
9 Хранение и транспортирование.....	20
10 Особые отметки.....	20

Руководство по эксплуатации содержит сведения о конструкции, принципе действия, характеристиках сигнализаторов уровня серии СУ 200И и указания, необходимые для правильной и безопасной их эксплуатации, технического обслуживания, текущего ремонта, хранения и транспортирования. Руководство по эксплуатации распространяется на исполнения сигнализаторов уровня СУ 200МАИ с питанием от сети 220 В 50 Гц переменного тока и СУ 200МБИ с питанием от сети 24 В постоянного тока (далее – сигнализатор уровня).

1 НАЗНАЧЕНИЕ

1.1 Сигнализатор уровня предназначен для контроля (сигнализации) двух предельных положений уровня жидких или сыпучих сред в одном или в разных резервуарах.

В состав сигнализатора уровня входят два датчика и вторичный преобразователь.

Сигнализатор уровня соответствует требованиям технического регламента ТР ТС 012/2011 и стандартов ГОСТ 31610.0-2014 (ИЕС 60079-0:2011), ГОСТ 31610.11-2014 (ИЕС 60079-11:2011), ГОСТ 31610.26-2012/ИЕС 60079-26:2006.

1.2 Вторичный преобразователь с входными электрическими искробезопасными цепями уровня “ia” имеет маркировку взрывозащиты [Ex ia Ga] ПВ X, согласно которой и ГОСТ ИЕС 60079-14- 2013 не предназначен для установки во взрывоопасных зонах.

1.3 Датчики, входящие в состав сигнализатора уровня, не содержащие нанесенной по всему чувствительному элементу (ЧЭ) непроводящей поверхности, имеют маркировку взрывозащиты 0Ex ia ПВ ТЗ Ga X, согласно которой и ГОСТ ИЕС 60079-14- 2013 могут устанавливаться в соответствующих взрывоопасных зонах.

1.4 Датчики сигнализатора уровня СУ 200И, содержащие нанесенную по всему ЧЭ непроводящую поверхность или непроводящий слой (фторопласт, винилпласт, стеклотекстолит), маркировки взрывозащиты не имеют и для установки во взрывоопасных зонах не предназначены.

1.5 Структура полного обозначения датчика приведена ниже:

ЕС	X	X	X	И	X	-	XX,XX	X	X
0	1	2	3	4	5		6	7	8

где номер позиции обозначает:

0 – базовое исполнение датчика;

1 – конструкция чувствительного элемента (ЧЭ);

2 – материал и покрытие ЧЭ;

3 – исполнение по величине тока выходного сигнала высокого уровня;

4 – обозначение взрывозащищенного исполнения датчика;

5 – конструктивное исполнение в зависимости от температуры контролируемой среды;

6 – рабочая длина ЧЭ в метрах;

7 – исполнение присоединительного элемента;

8 – материал или покрытие штуцера.

По конструкции ЧЭ датчики изготавливаются следующих исполнений – цифра на первой позиции обозначения:

1 – стержневой;

2 – гибкий;

3 – тросовый;

5 – трубчатый;

6 – плоский;

8 – кольцевой.

По степени защищенности от агрессивности контролируемой среды (в пределах стойкости указанных ниже материалов ЧЭ) датчики изготавливаются следующих исполнений – цифра на второй позиции обозначения:

1 – углеродистая сталь без защитного покрытия;

2 – то же с покрытием цинком;

3 – нержавеющая сталь 12Х18Н10Т;

5 – углеродистая сталь, защищенная фторопластом (только для исполнений датчиков, не имеющих маркировку взрывозащиты);

6 – фольгированный стеклотекстолит.

По величине выходного сигнала высокого уровня датчики изготавливаются следующих исполнений – буква на третьей позиции обозначения:

М – 20 мА;

буква отсутствует – 10 мА.

На четвертой позиции обозначения указывается буква И – взрывозащищенное исполнение (только для исполнений датчиков, имеющих маркировку взрывозащиты).

В зависимости от максимальной температуры контролируемой среды датчики изготавливаются следующих исполнений – буква на пятой позиции обозначения:

Т – до плюс 120 °С;

В – до плюс 180 °С;

буква отсутствует – до плюс 60 °С.

Рабочая длина (п. 2.1), в зависимости от исполнения датчиков, соответствует пределам, приведенным в таблице 1, измеряется в метрах и указывается на шестой позиции обозначения. Для датчиков исполнения ЕС 6Х и ЕС 8Х рабочая длина не указывается.

В зависимости от диаметра резьбы присоединительного элемента (штуцера) датчики изготавливаются следующих исполнений – буква на седьмой позиции обозначения:

А – М20х1,5-6g “облегченное”;

С – М27х1,5-6g “среднее”;

У – G1 ½-А “усиленное”;

буква отсутствует – для датчиков исполнения ЕС 6Х и ЕС 8Х.

В зависимости от материала или покрытия штуцера датчики изготавливаются следующих исполнений – буква на восьмой позиции обозначения:

О – сталь оцинкованная;

Н – сталь нержавеющая;

К – фторопласт, для диаметра резьбы присоединительного элемента М27х1,5-6g, датчик исполнения С (только для исполнений датчиков, не имеющих маркировку взрывозащиты);

буква отсутствует - для датчиков исполнения ЕС 6Х и ЕС 8Х.

1.6 Пример обозначения в других документах и (или) при заказе сигнализатора уровня серии СУ 200И с напряжением питания 220 В от сети переменного тока, предназначенного для контроля (сигнализации) двух предельных положений уровня контролируемой среды исполнения СУ 200МАИ, укомплектованного двумя датчиками со штуцерами из нержавеющей стали, имеющими резьбу G1 ½:

датчик 1: ЧЭ стержневой из нержавеющей стали, выходной сигнал высокого уровня 20 мА, предназначенный для работы в контролируемой среде с максимальной температурой до плюс 120 °С, рабочей длиной 0,5 м;

датчик 2: ЧЭ гибкий, из углеродистой стали, покрытой цинком, выходной сигнал высокого уровня 10 мА, предназначенный для работы в контролируемой среде с максимальной

температурой до плюс 60 °С, рабочей длиной 1,5 м:

Сигнализатор уровня СУ 200МАИ ТУ 4218-003-12196008-02 в составе:

преобразователь вторичный	– 1 шт.;
датчик ЕС 13МИТ – 0,5УН	– 1 шт.;
датчик ЕС 22И – 1,5УН	– 1 шт.

2 ТЕХНИЧЕСКИЕ ДАННЫЕ

2.1 Типы, рабочие длины ЧЭ и область применения датчиков указаны в таблице 1.

2.2 Допускаемые отклонения напряжения 220 В 50 Гц, предназначенного для питания сигнализатора уровня исполнения СУ 200МАИ, - от плюс 10 до минус 15 %, напряжения постоянного тока 24 В, предназначенного для питания сигнализатора уровня исполнения СУ 200МБИ, - от плюс 4 до минус 4 В.

2.3 Сигнализатор уровня имеет аварийное реле, которое при нормальной работе находится во включенном состоянии.

2.4 Сигнализатор уровня обеспечивает выдачу аварийного сигнала и зажигание индикатора «АВАРИЯ» при обрыве линии связи с датчиком или при ее коротком замыкании.

2.5 Сигнализатор уровня обеспечивает задержки времени включения и отключения выходных реле, выбираемую пользователем, для чего в нем предусмотрены соответствующие переключки.

2.6 Сигнализатор уровня обеспечивает возможность инвертирования алгоритма работы выходных реле, для чего в нем предусмотрены соответствующие переключки.

2.7 Потребляемая от сети мощность - не более 10 В·А.

2.8 Электрические цепи вторичного преобразователя для подключения датчиков - искробезопасные с уровнем взрывозащиты “ia” по ГОСТ 31610.11-2014 (IEC 60079-11:2011).

2.9 Максимальное выходное напряжение U_o и максимальный выходной ток I_o в искробезопасных цепях каждого канала вторичного преобразователя не превышают 20 В и 45 мА, соответственно.

2.10 Максимальная внешняя емкость C_o и максимальная внешняя индуктивность L_o вторичного преобразователя не превышают 1,4 мкФ и 1 мГн, соответственно.

2.11 Максимальное входное напряжение U_i и максимальный входной ток I_i в искробезопасных цепях датчиков не превышают 20 В и 100 мА, соответственно.

2.12 Максимальная внутренняя емкость C_i и максимальная внутренняя индуктивность L_i не превышают 0,8 мкФ и 0,1 мГн, соответственно.

Таблица 1

Исполнение датчика	Рабочая длина ЧЭ датчика (L), м	Параметры контролируемой среды			
		Физическое состояние	Электрические свойства	Температура, °С	Давление, МПа
ЕС 11МИВ, ЕС 11ИВ, ЕС 12МИВ, ЕС 12ИВ, ЕС 13МИВ, ЕС 13ИВ	0,25 ... 2,5	Ж, С	П, Д ₁	до 180	до 1,6
ЕС 11МИТ, ЕС 11ИТ, ЕС 12МИТ, ЕС 12ИТ, ЕС 13МИТ, ЕС 13ИТ				до 120	
ЕС 11МИ, ЕС 11И, ЕС 12МИ, ЕС 12И, ЕС 13МИ, ЕС 13И				до 60	
ЕС 15МВ, ЕС 15В		Ж, С	П	до 180	
ЕС 15МТ, ЕС 15Т				до 120	
ЕС 15М, ЕС 15				до 60	
ЕС 21МИВ, ЕС 21ИВ, ЕС 22МИВ, ЕС 22ИВ, ЕС 23МИВ, ЕС 23ИВ	1 ... 4	Ж, С	П, Д ₁	до 180	
ЕС 21МИТ, ЕС 21ИТ, ЕС 22МИТ, ЕС 22ИТ, ЕС 23МИТ, ЕС 23ИТ				до 120	
ЕС 21МИ, ЕС 21И, ЕС 22МИ, ЕС 22И, ЕС 23МИ, ЕС 23И				до 60	
ЕС 25МВ, ЕС 25В		Ж	П	до 180	
ЕС 25МТ, ЕС 25Т				до 120	
ЕС 25М, ЕС 25				до 60	
ЕС 31МИ, ЕС 31И, ЕС 32МИ, ЕС 32И, ЕС 33МИ, ЕС 33И	Ж, С	П, Д ₁	-		
ЕС 35М, ЕС 35	Ж	П			
ЕС 31МИТ, ЕС 31ИТ, ЕС 32МИТ, ЕС 32ИТ, ЕС 33МИТ, ЕС 33ИТ	Ж, С	П, Д ₁			до 120
ЕС 35МТ, ЕС 35Т		П			
ЕС 52МИВ, ЕС 52ИВ, ЕС 53МИВ, ЕС 53ИВ, ЕС 55МВ, ЕС 55В	0,25 ... 3	Ж	Д ₂	до 180	до 1,6
ЕС 52МИТ, ЕС 52ИТ, ЕС 53МИТ, ЕС 53ИТ, ЕС 55МТ, ЕС 55Т				до 120	
ЕС 52МИ, ЕС 52И, ЕС 53МИ, ЕС 53И, ЕС 55М, ЕС 55				до 60	
ЕС 62М, ЕС 62, ЕС 63М, ЕС 63	-	С	П, Д ₁	до 120	-
ЕС 62МТ, ЕС 62Т, ЕС 63МТ, ЕС 63Т					
ЕС 65МТ, ЕС 65Т					
ЕС 65, ЕС 65М					
ЕС 86М, ЕС 86				до 60	

Условные обозначения, используемые в таблице 1:

Ж – жидкость;

С – сыпучая среда;

П – электропроводная среда,

Д₁ – диэлектрик с относительной диэлектрической проницаемостью $\epsilon \geq 2,2$;

Д₂ – диэлектрик с относительной диэлектрической проницаемостью $\epsilon \geq 1,6$.

Примечания. По особому заказу могут поставляться датчики других длин, а также рассчитанные на другие параметры контролируемой среды.

Датчики, имеющие элемент крепления среднего исполнения из фторопласта, предназначены для эксплуатации в контролируемых средах с давлением до 0,6 МПа.

2.13 Датчики устойчивы к воздействию испытательного давления, равного полутора-кратному значению рабочего давления контролируемой среды, указанному в п. 2.1.

2.14 Порог срабатывания* не превышает:

- для электропроводных сред 10 мм;

- для диэлектрических сред

при горизонтальном монтаже датчика: размера поперечного сечения ЧЭ датчика;

при вертикальном монтаже датчика: 120 мм при $L \leq 8$ м или 1,5 % от L при $L > 8$ м.

Примечание - *Порог срабатывания - глубина погружения ЧЭ датчика в контролируемую среду, при которой происходит изменение уровня выходного сигнала датчика (без учета зоны нечувствительности, приведенной на рисунках 3 и 5). Указанные выше значения порога срабатывания являются справочными.

2.15 Зона возврата* (дифференциал) не превышает:

- при горизонтальном монтаже датчика размера поперечного сечения ЧЭ датчика;

- при вертикальном монтаже датчика 80 мм при $L \leq 8$ м или 1 % от L при $L > 8$ м.

Примечание - *Зона возврата (дифференциал) - минимальное изменение глубины погружения ЧЭ датчика в контролируемую среду, при котором происходит изменение уровня выходного сигнала датчика на противоположный. Приведенные выше значения дифференциала являются справочными.

2.16 Выходной релейный сигнал:

коммутационная функция переключающий контакт

нагрузка на контакты реле, не более:

на переменном токе; 2,5 А, 250 В, 100 ВА;

на постоянном токе; 2,5 А, 30 В, 70 Вт.

2.17 Параметры окружающего воздуха при эксплуатации:

температура, °С от минус 30 до плюс 50 (от минус 10 до плюс 50 для вторичного преобразователя СУ200МАИ);

относительная влажность, %, не более 95 (при 35 °С) без конденсации влаги.

2.18 Сигнализатор уровня прочный (в выключенном состоянии) к воздействию синусоидальной вибрации с параметрами:

частота от 5 до 80 Гц;

амплитуда смещения (для частоты ниже 57 Гц) 0,075 мм;

амплитуда ускорения (для частоты свыше 57 Гц) 9,8 м/с² .

2.19 Степень защиты, обеспечиваемая оболочками,
по ГОСТ 14254-2015 (IEC 60529:2013)

IP54.

3 УСТРОЙСТВО И РАБОТА

3.1 Вторичный преобразователь (рисунок 1) состоит из корпуса 1, крышки 4, и электронного модуля 2. Для подключения заземляющего проводника служит зажим заземления 9 (зажим ЗШ-С-5х25-1 ГОСТ 21130-75), снабженный знаком “⚡”. На крышке расположены светофильтры 5 индикаторов, сигнализирующих наличие аварийной ситуации, срабатывание реле и наличие напряжения питания. На нижней стороне корпуса расположены кабельные вводы. Кабельные вводы 6 и 8 обеспечивают уплотнение кабелей с внешним диаметром от 7,5 до 12,5 мм, а кабельный ввод 7 - с внешним диаметром от 8,5 до 14 мм. Вторичный преобразователь имеет блок искрозащиты 3 на печатной плате электронного модуля.

3.2 Габаритные и присоединительные размеры датчиков приведены на рисунках 2 ... 10.

3.3 Датчики (рисунки 2 ... 7) состоят из чувствительного элемента 1 различных конструктивных исполнений и корпуса 2 с крышкой. На корпусе закреплен кабельный ввод 8 и имеется зажим для наружного заземления 9 (зажим ЗВ-С-4х12-1 ГОСТ 21130-75). Внутри корпуса (рисунок 13) расположен электронный модуль 3 с установленными на нем регулировочными элементами 5, светодиодом 4 – индикатором срабатывания датчика и клеммным блоком 6 для подключения ко вторичному преобразователю.

3.4 На рисунках 2 ... 7 буквой L обозначена рабочая длина чувствительного элемента датчика. Размеры в скобках даны для датчиков с верхней рабочей температурой контролируемой среды до плюс 120 °С.

Размеры, обозначенные на рисунках 2 ... 7 буквами, приведены в таблице 2.

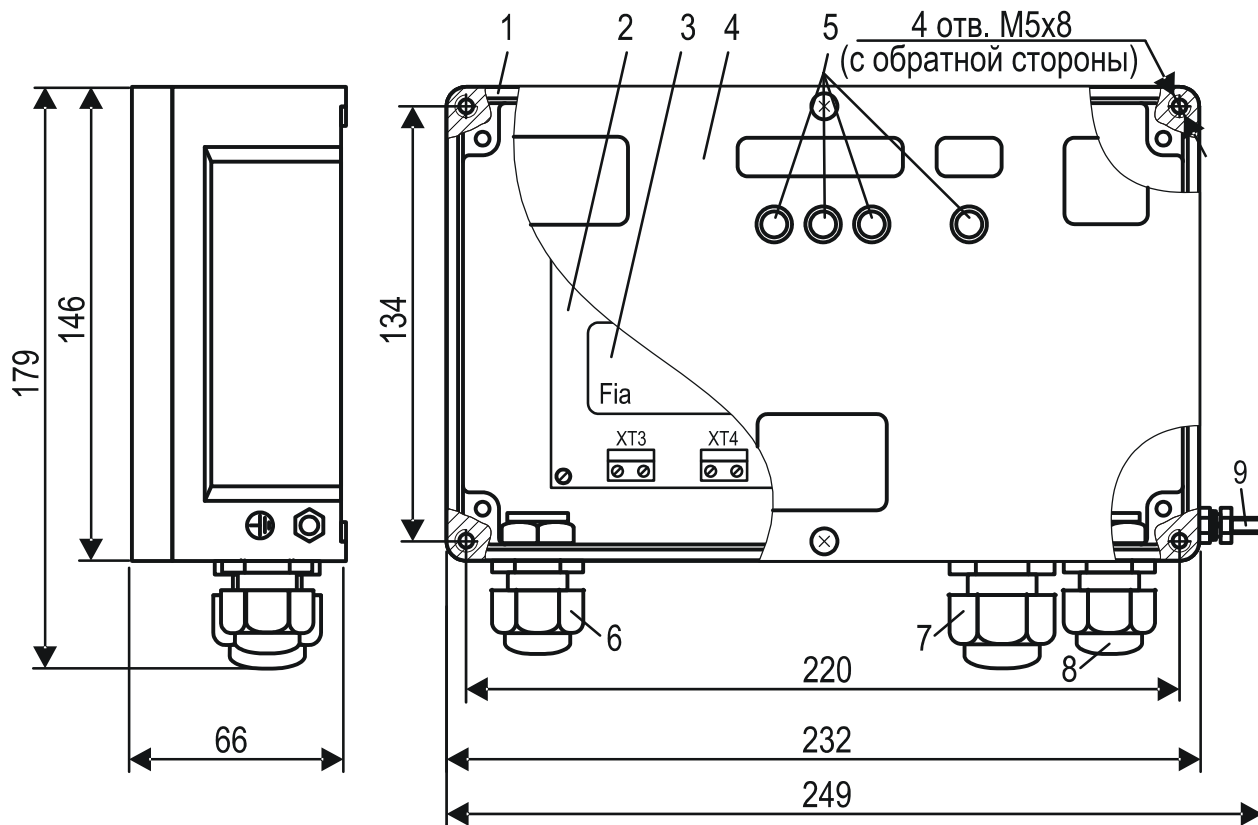


Рисунок 1 - Внешний вид, габаритные и присоединительные размеры вторичного преобразователя

Таблица 2

Условное обозначение датчика	Рис.	D	D_1	d	h	l	S
ЕС 11, ЕС 12, ЕС 13	2	M20x1,5-6g	-	-	18	-	32
		M27x1,5-6g			22		60
		G1½-A					
ЕС 15	3	M20x1,5-6g	-	-	18	-	32
		M27x1,5-6g			22		60
		G1½-A					
ЕС 21, ЕС 22, ЕС 23	4	M20x1,5-6g	18	-	18	-	32
		M27x1,5-6g	24		22		60
		G1½-A					
ЕС 25	5	M27x1,5-6g	18	1,5	18	105	32
		M20x1,5-6g		4,3		22	115
		M27x1,5-6g	24		250		
		G1½-A	43,5			8,7	
		G1½-A					
ЕС 31, ЕС 32, ЕС 33	6	M20x1,5-6g	30	3	18	40	32
		M27x1,5-6g			22		60
		G1½-A					
		M20x1,5-6g	75	9,1	18	90	32
		M27x1,5-6g			22		60
		G1½-A					
ЕС 35	6	M20x1,5-6g	30	4,3	18	40	32
		M27x1,5-6g			22		60
		G1½-A					
		M20x1,5-6g	75	8,7	18	90	32
		M27x1,5-6g			22		60
		G1½-A					
ЕС 52, ЕС 53	7	M27x1,5-6g	21,5	-	18	-	32
ЕС 55		G1½-A	43,5		22		60

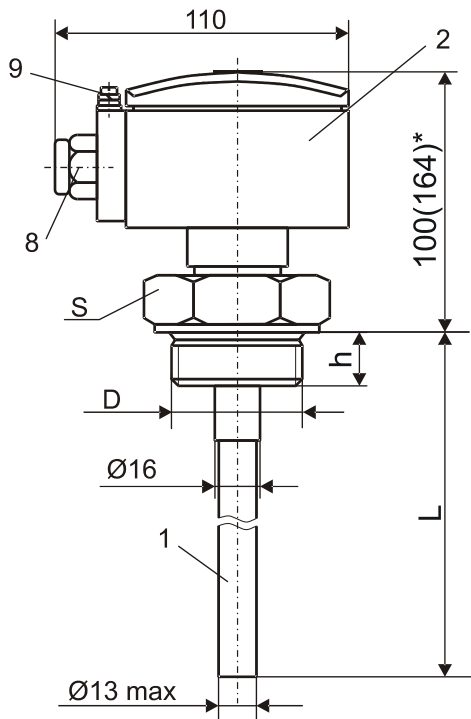


Рисунок 2 - Датчики исполнения ЕС 11, ЕС 12, ЕС 13

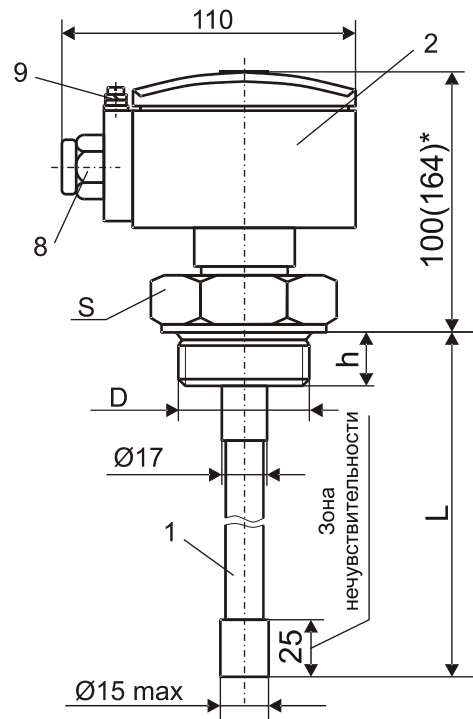


Рисунок 3 - Датчики исполнения ЕС 15

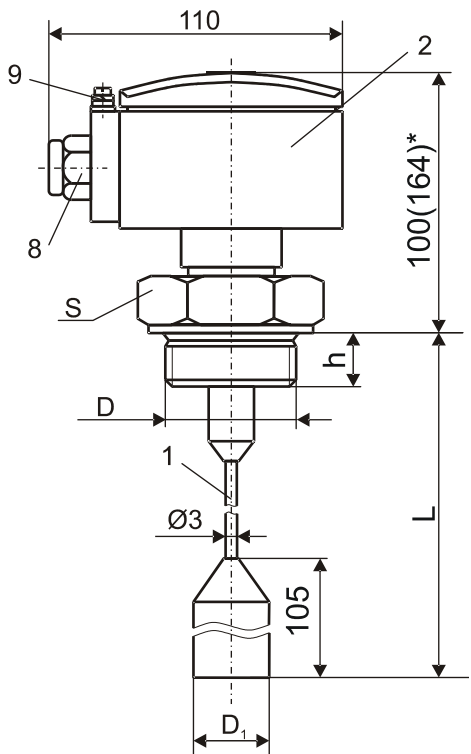


Рисунок 4 - Датчики исполнения ЕС 21, ЕС 22, ЕС 23

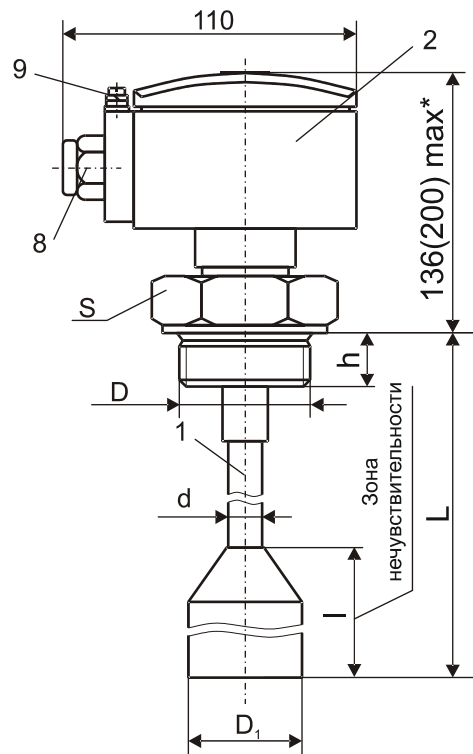


Рисунок 5 - Датчики исполнения ЕС 25

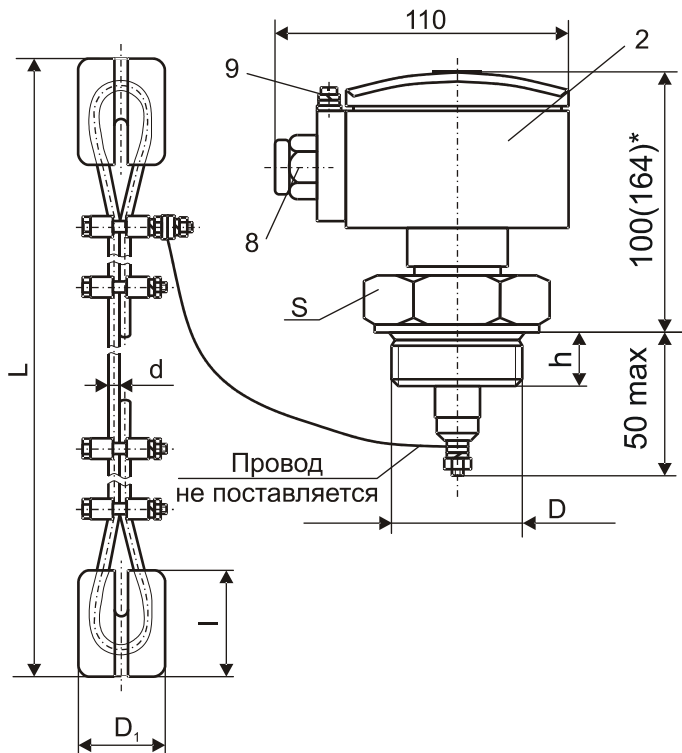


Рисунок 6 - Датчики исполнения ЕС 31, ЕС 32, ЕС 33, ЕС 35

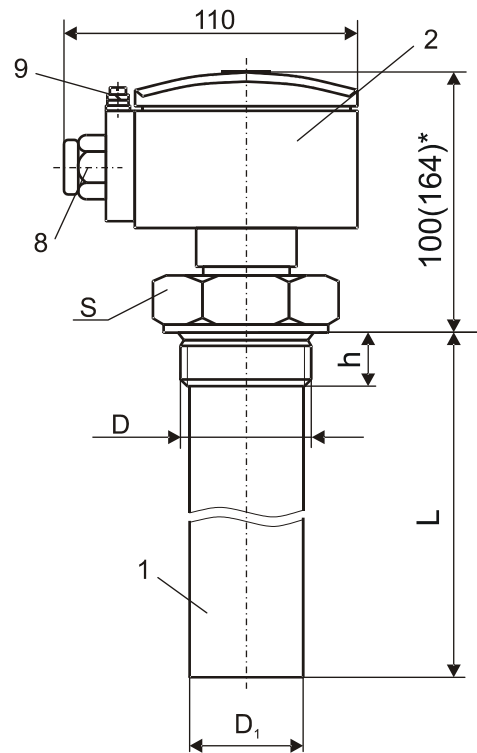


Рисунок 7 - Датчики исполнения ЕС 52, ЕС 53, ЕС 55

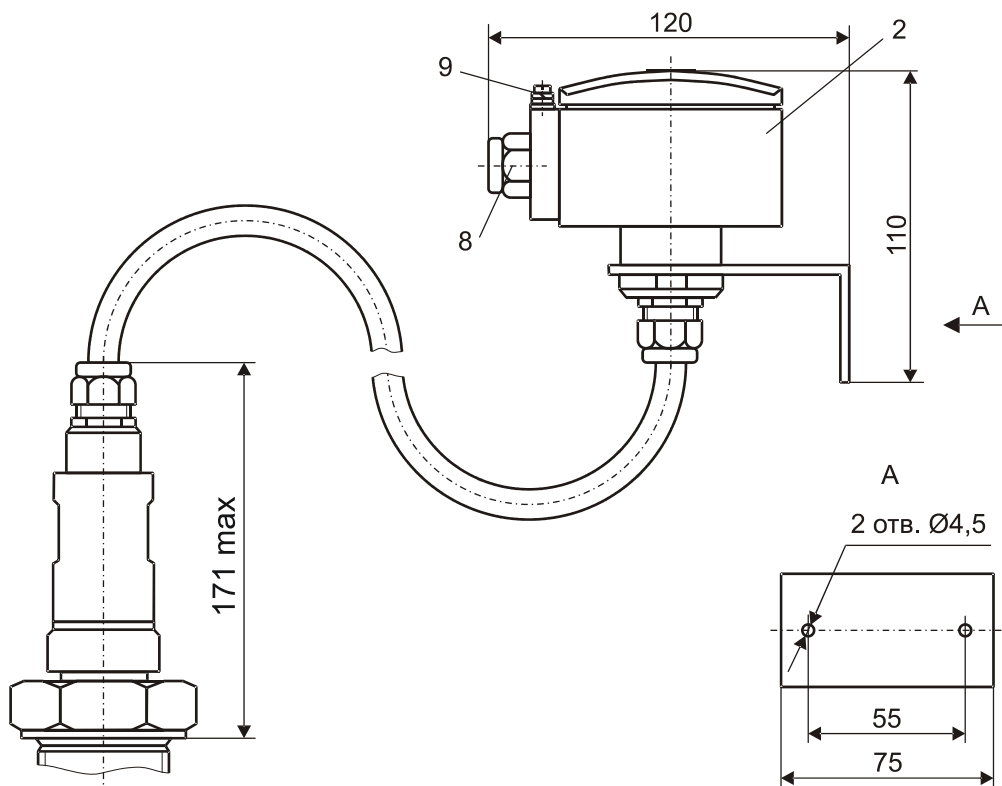


Рисунок 8 - Датчики исполнения ЕС XXIV

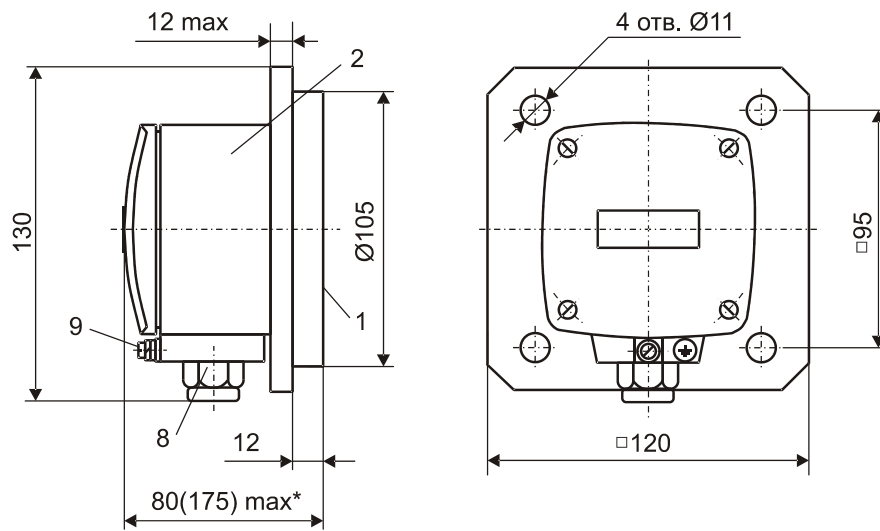


Рисунок 9 - Датчики исполнения ЕС 6Х

3.5 На рисунке 10 изображен датчик ЕС 8Х. Датчик состоит из чувствительного элемента 1 и корпуса 2 с крышкой. Датчик крепится при помощи монтажной детали 4 и винтовой стяжки 5.

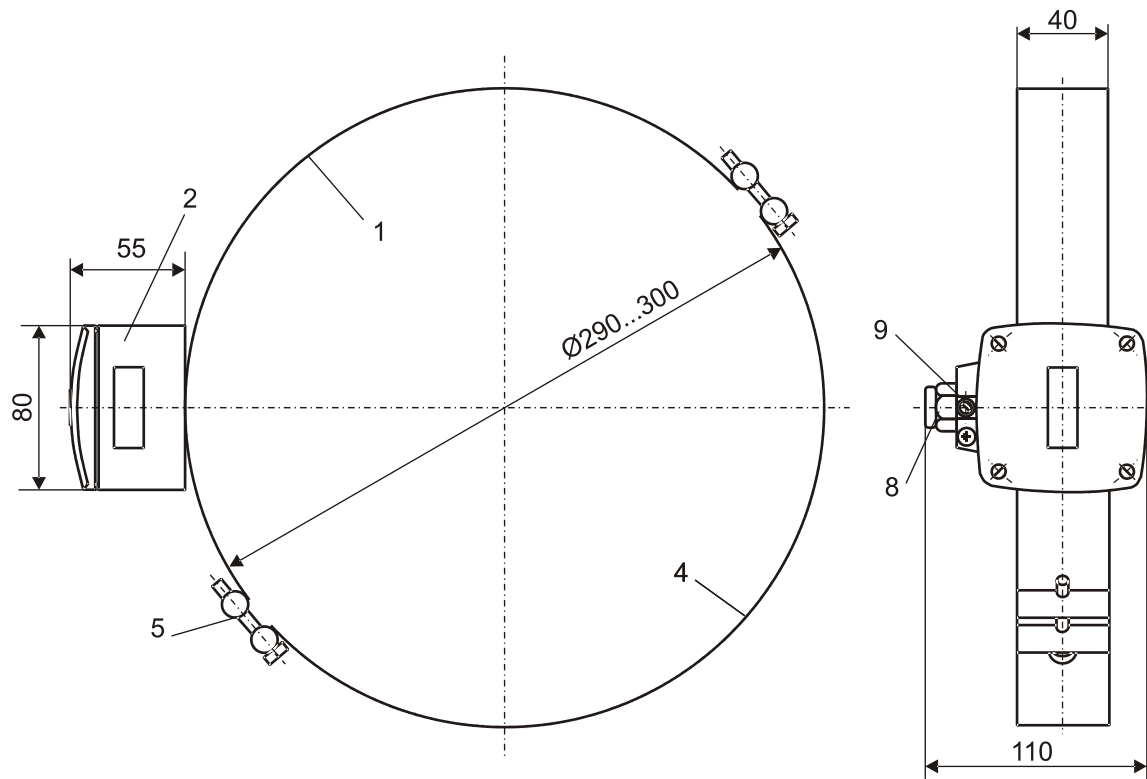


Рисунок 10 - Датчики исполнения ЕС 8Х

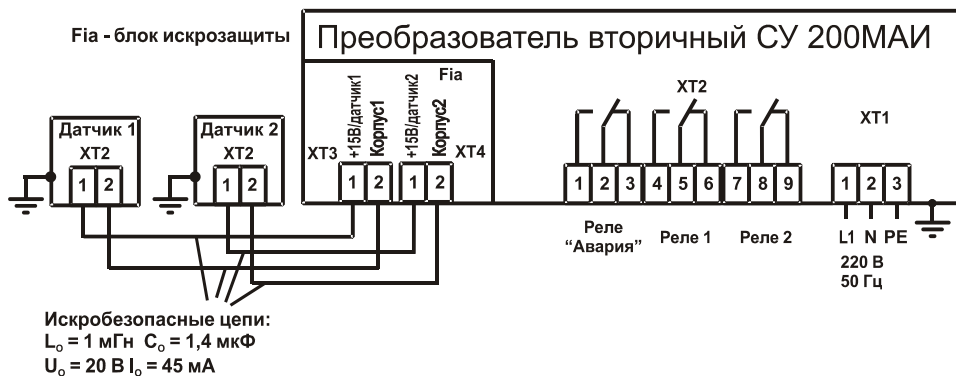


Рисунок 11 - СУ 200МАИ схема электрическая подключения

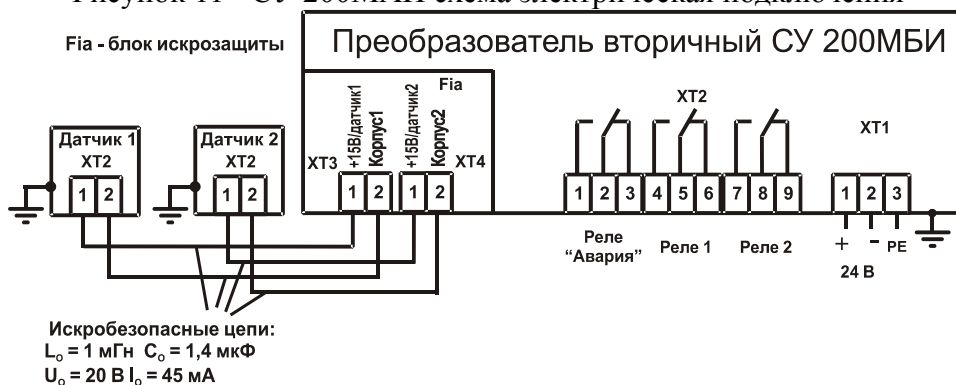


Рисунок 12 - СУ 200МБИ схема электрическая подключения

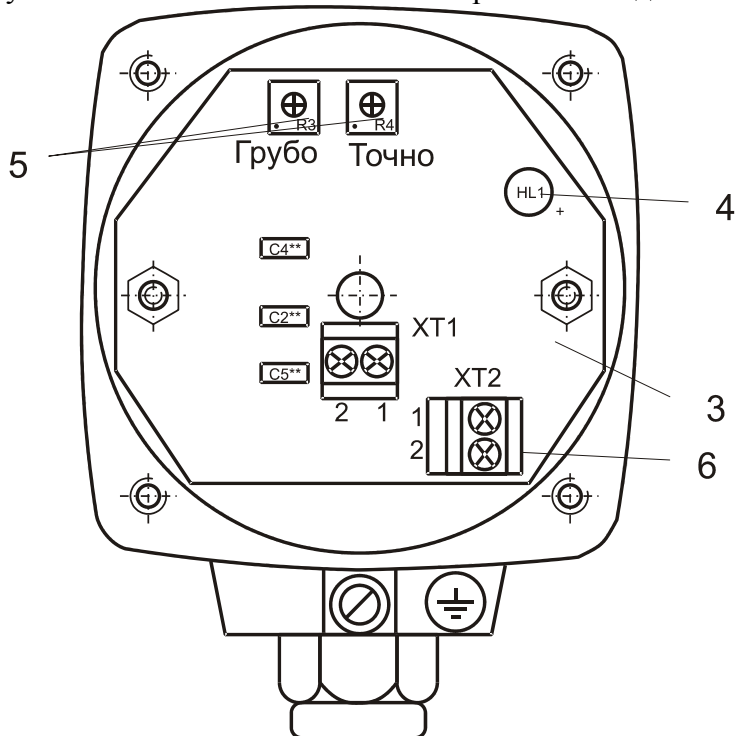


Рисунок 13 - Датчик ЕС со снятой крышкой

3.6 Принцип действия сигнализатора уровня основан на преобразовании изменения электрической емкости чувствительного элемента датчика, вызванного изменением уровня

контролируемой среды, в выходной сигнал постоянного тока. Этот сигнал, в свою очередь, передается на вторичный преобразователь и используется для управления срабатыванием выходных реле и световой индикации.

4 ОБЕСПЕЧЕНИЕ ВЗРЫВОЗАЩИТЫ

4.1 Взрывобезопасность электрических цепей датчиков обеспечивается за счет включения в них искрозащитных элементов, ограничивающих максимальное выходное напряжение и максимальный выходной ток до безопасных значений. Конструктивно искрозащитные элементы объединены в неразборный блок, размещенный внутри корпуса вторичного преобразователя.

4.2 Маркировка взрывозащиты датчика нанесена на табличку, прикрепленную к его корпусу.

4.3 Маркировка взрывозащиты вторичного преобразователя, надпись “Искробезопасная цепь” с указанием параметров искробезопасной цепи, предупредительная надпись “Открывать, отключив от сети” нанесены на таблички, прикрепленные к лицевой поверхности крышки. На внутренней поверхности крышки прикреплена табличка со схемой подключения.

4.4 Знак **X**, стоящий после маркировки взрывозащиты, означает, что при эксплуатации сигнализатора уровня необходимо соблюдать следующие специальные условия:

- при выполнении монтажа внешних кабелей необходимо предусматривать устройства для разгрузки жил кабелей от растягивающих усилий на расстоянии не более 0,5 м от кабельных вводов;
- содержание легких сплавов в материале корпуса с крышкой модуля электронного датчиков превышает предельные значения для уровня взрывозащиты оборудования Ga. Необходимо оберегать от воздействий, способных вызвать образование фрикционных искр.

4.5 Вторичный преобразователь выполнен в соответствии с требованиями ГОСТ 31610.11-2014 (IEC 60079-11:2011):

- искробезопасные цепи отделены от силовых и сигнальных цепей печатным проводником шириной не менее 1,5 мм;
- цепь питания вторичного преобразователя защищена плавкими предохранителями FU1 и FU2 (ВПМ2-0,1А для СУ200МАИ и ВПМ2-0,5А для СУ200МБИ);
- трансформатор, применяемый во вторичном преобразователе, является условно-стойким к короткому замыканию вторичных обмоток и имеет усиленную изоляцию обмоток;
- для температурной защиты сетевого трансформатора применяется термopредохранитель TERMO FUSE 90C 3A DIP с температурой срабатывания 90°C;
- исполнительные устройства или цепи сигнализации и управления подключаются через герметизированные разделительные реле;
- электрический монтаж и печатные платы соответствуют требованиям ГОСТ 31610.11-2014 (IEC-60079-11:2011).

5 МАРКИРОВКА И ПЛОМБИРОВАНИЕ

5.1 Маркировка сигнализатора уровня содержит:

- на вторичном преобразователе:
 - тип сигнализатора уровня (наименование и условное обозначение, включая обозначение ТУ);
 - название страны и наименование предприятия-изготовителя;
 - значение номинального напряжения питания и значение максимального эффективного напряжения переменного тока U_m для СУ200МАИ;
 - значение потребляемой мощности;
 - код степени защиты, обеспечиваемой оболочкой, по ГОСТ 14254-2015 (IEC 60529:2013);
 - заводской номер;
 - месяц и год изготовления;
 - знак заземления;
 - изображение специального знака взрывобезопасности;
 - маркировку взрывозащиты;
 - предупредительную надпись “ПРЕДУПРЕЖДЕНИЕ - ОТКРЫВАТЬ ОТКЛЮЧИВ ОТ СЕТИ”
 - надпись “Искробезопасная цепь” и значения параметров C_o , L_o , U_o , I_o в искробезопасной цепи;
 - диапазон температур окружающей среды;
 - номер сертификата соответствия;
- на датчике:
 - наименование и условное обозначение типа датчика;
 - название страны и наименование предприятия-изготовителя;
 - код степени защиты, обеспечиваемой оболочкой, по ГОСТ 14254-2015 (IEC 60529:2013);
 - заводской номер;
 - месяц и год изготовления;
 - изображение специального знака взрывобезопасности;
 - маркировку взрывозащиты;
 - значения максимального входного напряжения U_i , максимального входного тока I_i , максимальной внутренней емкости C_i и максимальной внутренней индуктивности L_i ;
 - диапазон температур окружающей среды;
 - номер сертификата соответствия;
 - знак заземления.

5.2 Маркировка (кроме маркировки взрывозащиты) нанесена полиграфическим методом на липких аппликациях.

Знак заземления выполнен непосредственно на корпусе датчика методом литья.

Маркировка взрывозащиты вторичного преобразователя и датчика наносится электрохимическим методом на металлических пластинках

5.3 После завершения монтажа и настройки сигнализатора уровня по одному из винтов крышек датчиков и вторичного преобразователя необходимо опломбировать (например, мастикой пломбирочной №1 ГОСТ 18680-73).

6 УПАКОВКА

6.1 Вторичные преобразователи и эксплуатационная документация упаковываются в пакеты из полиэтиленовой пленки ГОСТ 12302-83, датчики заворачиваются в упаковочную бумагу ГОСТ 8828-89. Вторичные преобразователи и датчики по отдельности или вместе упаковываются в транспортную тару - деревянные ящики ГОСТ 5959-80 или ГОСТ 22638-89. Ящики внутри выстилаются водонепроницаемой бумагой.

6.2 В единицу транспортной тары упаковывают до 12 сигнализаторов уровня.

6.3 Масса брутто сигнализаторов уровня в единице транспортной тары - не более 55 кг.

7 ИСПОЛЬЗОВАНИЕ ПО НАЗНАЧЕНИЮ

7.1 Подготовка к использованию

7.1.1 Установить, в зависимости от необходимого времени задержки срабатывания реле и алгоритма работы, переключки во вторичном преобразователе согласно таблицам 3 и 4.

Таблица 3

Время задержки, с	Обозначение переключки					
	Канал 1 (нижнего уровня)			Канал 2 (верхнего уровня)		
	1С1	10С1	20С1	1С2	10С2	20С2
0,2	-	-	-	-	-	-
1	+	-	-	+	-	-
10	-	+	-	-	+	-
20	-	-	+	-	-	+
30	-	+	+	-	+	+

Примечания:

1. Символ «+» обозначает наличие переключки, символ «-» - отсутствие.
2. Вторичный преобразователь поставляется потребителю с переключками, установленными в положения, соответствующие времени задержки срабатывания реле 30 с.

Таблица 4

Наличие переключки «ИНВ 1» или «ИНВ 2»	Уровень сигнала, выдаваемого датчиком	Состояние реле соответствующего канала
Присутствует	Высокий	Включено
	Низкий	Отключено (обесточено)
Отсутствует	Высокий	Отключено (обесточено)
	Низкий	Включено

Примечание - Вторичный преобразователь поставляется потребителю с установленными переключками «ИНВ 1» и «ИНВ 2».

7.1.2 Непосредственно перед монтажом рекомендуется провести проверку работоспособности сигнализатора следующим образом:

- подключить датчики 1 и 2 ко вторичному преобразователю согласно рисунку 11 (для исполнения СУ 200МАИ) или рисунку 12 (для исполнения СУ 200МБИ) и подать питание на сигнализатор;
- симитировать погружение в контролируемую среду датчика 1 путем касания чувствительного элемента пальцами руки максимально близко к его корпусу. Для датчиков исполнения ЕС 5Х имитация погружения в контролируемую среду производится путем касания пальцами руки одновременно внутреннего и внешнего электродов чувствительного элемента. В процессе имитации убедиться в срабатывании датчика 1 по загоранию индикатора на его электронном модуле;
- при имитации погружения датчика 1, в случае установленной перемычки «ИНВ 1» через время, заданное положением соответствующих перемычек первого канала, должен загореться индикатор срабатывания выходного реле на вторичном преобразователе. В случае, когда перемычка «ИНВ 1» отсутствует, индикатор срабатывания выходного реле, наоборот, должен погаснуть.
- симитировать освобождение от контролируемой среды датчика 1, при этом должен погаснуть индикатор на его электронном модуле. В случае установленной перемычки «ИНВ 1» через время, заданное положением соответствующих перемычек первого канала, должен погаснуть индикатор срабатывания выходного реле на вторичном преобразователе. В случае, когда перемычка «ИНВ 1» отсутствует, индикатор срабатывания выходного реле, наоборот, должен загореться.
- отключить датчик, при этом должен загореться индикатор «АВАРИЯ» на вторичном преобразователе;
- замкнуть контакты 1 и 2 клеммного блока соответствующего канала вторичного преобразователя, при этом должен загореться индикатор «АВАРИЯ» на вторичном преобразователе;
- повторить все вышеперечисленные операции для другого канала (датчика 2).

Примечание - При использовании вторичного преобразователя с одним датчиком необходимо вместо неиспользуемого датчика подключить на соответствующий вход вторичного преобразователя сопротивление номиналом 5,1 кОм для имитации высокого уровня сигнала (1 кОм для имитации низкого уровня сигнала) и мощностью рассеивания не менее 0,125 Вт

7.1.3 По завершении проверки выполнить монтаж сигнализатора уровня на объекте. При этом:

- а) Места установки датчиков должны выбираться таким образом, чтобы исключалась возможность:
 - повреждения их чувствительных элементов при заполнении резервуара контролируемой средой;
 - соприкосновения чувствительных элементов датчиков с внутренними конструкциями и стенками резервуара;
 - "зависания" контролируемой среды на чувствительных элементах после опорожнения резервуара.
- б) Для установки датчиков на резервуаре должны быть предусмотрены соответствующие резьбовые отверстия. Уплотнение резьбового соединения обеспечить установкой кольцевой прокладки из соответствующего материала.
- в) Металлический резервуар должен иметь соединение с заземляющим контуром. У неметаллических резервуаров необходимо предусматривать дополнительный электрод (электроды) в виде пластины, полосы, стержня и т.п. Электрод должен располагаться внутри

или снаружи резервуара параллельно чувствительному элементу на расстоянии от него не более 200 мм и должен иметь соединение с корпусом датчика.

г) Вторичный преобразователь закрепляется четырьмя винтами М5 с тыльной стороны щита. Разметка для крепления вторичного преобразователя приведена на рисунке 14.

д) Заземление корпуса вторичного преобразователя и датчика должно выполняться медным проводом с поперечным сечением не менее $1,5 \text{ мм}^2$.

е) Для подключения датчиков ко вторичному преобразователю следует использовать кабели, соответствующие следующим требованиям:

материал жилы:	медь;
максимальное сечение жилы:	$2,5 \text{ мм}^2$;
минимальное сечение жилы:	$0,35 \text{ мм}^2$ (для искробезопасных цепей - $1,0 \text{ мм}^2$);
наружный диаметр:	от 8,5 мм до 14 мм (только для подключения реле кабельный ввод 7, рисунок 1) от 7,5 мм до 12,5 мм (для остальных кабельных вводов).

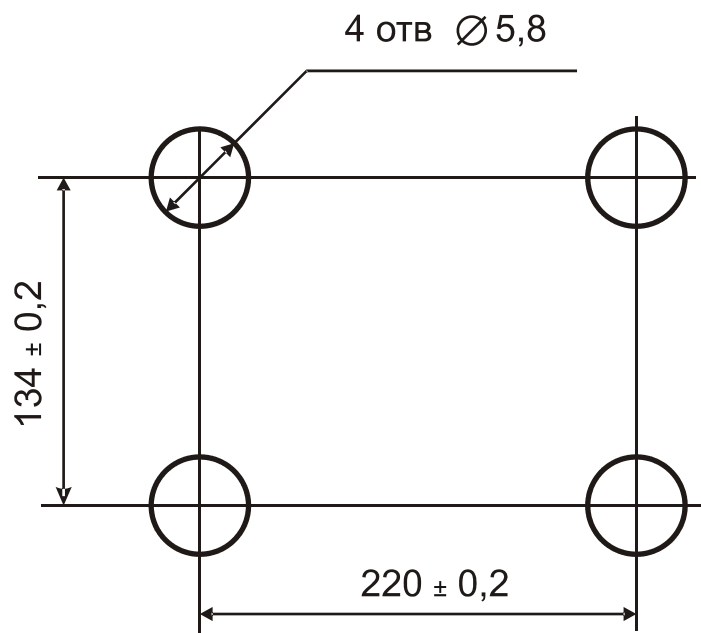


Рисунок 14 - Разметка для крепления вторичного преобразователя

ж) При выполнении монтажа внешних кабелей необходимо руководствоваться требованиями ГОСТ ИЕС 60079-14-2013, и др. документами, действующими в данной отрасли промышленности. Подключение сигнализатора уровня должно производиться при отключенном напряжении питания.

7.1.4 После монтажа необходимо произвести настройку датчиков сигнализатора непосредственно на объекте следующим образом:

- настройка датчика осуществляется при отсутствии контакта с контролируемой средой;
- вращением оси регулировочного элемента «ГРУБО» (рисунок 13) по часовой стрелке добиться зажигания индикатора срабатывания датчика;

- плавным вращением оси регулировочного элемента «ТОЧНО» против часовой стрелки установить положение порога срабатывания по погасанию этого индикатора и дополнительно повернуть ось в том же направлении приблизительно на 1/8 оборота;

Завершив настройку датчиков, установить крышки датчиков и вторичного преобразователя на место.

7.2 Использование сигнализатора уровня

7.2.1 После подачи на сигнализатор уровня питающего напряжения он готов к работе.

7.2.2 Возможные неисправности сигнализатора уровня, причины их возникновения и способы устранения приведены в таблице 5.

Таблица 5

Внешнее проявление неисправности	Вероятная причина	Способ устранения
При отсутствии контролируемой среды в резервуаре сигнализатор показывает ее наличие	Налипание (остатки) контролируемой среды на чувствительном элементе	Очистить чувствительный элемент
	Вышел из строя датчик	Заменить датчик
При наличии контролируемой среды в резервуаре сигнализатор показывает ее отсутствие	Датчик не настроен	Настроить датчик
	Вышел из строя датчик	Заменить датчик
Сигнализация аварии вторичным преобразователем	Обрыв линии связи с датчиком	Устранить неисправность
	Замыкание в линии связи с датчиком	Устранить неисправность

7.2.3 Ремонт сигнализатора уровня должен выполняться только аккредитованной организацией.

7.3 Меры безопасности при использовании сигнализатора уровня

7.3.1 ВНИМАНИЕ! ЭКСПЛУАТАЦИЯ СИГНАЛИЗАТОРА УРОВНЯ СО СКОЛАМИ И (ИЛИ) ТРЕЩИНАМИ НА НАРУЖНЫХ ПОВЕРХНОСТЯХ КОРПУСА ДАТЧИКА ИЛИ ВТОРИЧНОГО ПРЕОБРАЗОВАТЕЛЯ НЕ ДОПУСКАЕТСЯ!

7.3.2 По способу защиты человека от поражения электрическим током сигнализатор уровня исполнения СУ 200МАИ соответствуют классу I (вторичный преобразователь с питанием 220 В от сети переменного тока), исполнения СУ 200МБИ соответствуют классу III (вторичный преобразователь с питанием 24 В от сети постоянного тока) при обязательном соблюдении требований к источнику питания раздела 2 ГОСТ 12.2.007.0-75.

Для защиты человека от поражения электрическим током в сигнализаторе уровня исполнения СУ 200МАИ предусмотрены следующие средства:

- защитная оболочка;
- усиленная изоляция сетевой обмотки трансформатора питания от вторичных обмоток и корпуса;
- малое напряжение питания датчиков (15 В);
- защитное заземление и (или) зануление;
- защитное отключение при замыкании фазового проводника на корпус.

Для защиты человека от поражения электрическим током в сигнализаторе уровня исполнения СУ 200МБИ предусмотрены следующие средства:

- защитная оболочка;
- малое напряжение питания вторичного преобразователя (24 В);

- малое напряжение питания датчиков (15 В);
- защитное заземление и (или) зануление.

Применение указанных средств обеспечивает необходимую защиту человека от поражения электрическим током при эксплуатации.

7.3.3 ЭКСПЛУАТАЦИЯ СИГНАЛИЗАТОРА УРОВНЯ С ОТКРЫТЫМИ КРЫШКАМИ ДАТЧИКОВ ИЛИ ВТОРИЧНОГО ПРЕОБРАЗОВАТЕЛЯ ЗАПРЕЩЕНА!

7.3.4 Эксплуатация сигнализатора уровня и его технической обслуживание должно осуществляться с соблюдением требований «Межотраслевых правил по охране труда (правил безопасности) при эксплуатации электроустановок» ПОТ РМ-016-2001.

8 ТЕХНИЧЕСКОЕ ОБСЛУЖИВАНИЕ

8.1 Техническое обслуживание сигнализатора уровня необходимо производить два раза в год или через 5000 ч эксплуатации в следующем порядке:

- осмотреть датчик и вторичный преобразователь, удалить пыль и грязь с наружных поверхностей, убедиться в отсутствии наружных повреждений;
- при необходимости очистить чувствительный элемент датчика от загрязнений и отложений тканью, смоченной соответствующим растворителем (бензином, щелочным раствором и т.д.);
- проверить надежность крепления датчика;
- проверить целостность заземляющего проводника;
- проверить работоспособность в соответствии с п. 7.1.4;
- проверить сохранность пломб, маркировок взрывозащиты.

8.2 Сопротивление изоляции цепей питания и сигнализации должно быть не менее 20 МОм в течение всего срока эксплуатации.

8.3 Во время технического обслуживания перед снятием крышки необходимо отключать вторичный преобразователь от питающей сети.

8.4 Сигнализатор уровня должен обслуживаться электротехническим персоналом, имеющим квалификационную группу по электробезопасности не ниже III в соответствии ПОТ РМ-016-2001.

9 ХРАНЕНИЕ И ТРАНСПОРТИРОВАНИЕ

9.1 Хранение сигнализатора уровня должно осуществляться в таре предприятия-изготовителя в условиях, характерных для отапливаемых хранилищ (условия хранения I по ГОСТ 15150-69)

9.2 Сигнализаторы уровня в транспортной таре могут транспортироваться любым видом транспорта (авиационным — в отапливаемых герметизированных отсеках) в соответствии с правилами перевозки грузов, действующими на данном виде транспорта.

9.3 Размещение и крепление упакованных в транспортную тару сигнализаторов уровня должно обеспечивать их устойчивое положение и исключать возможность ударов тары с приборами с других грузов и о стенки транспортного средства.

9.4 Условия транспортирования являются такими же, как условия хранения 5 по ГОСТ 15150-69.

ЗАКАЗАТЬ